

HASZNÁLATI ÚTMUTATÓ „IMP 2018 C” (KITÖRÉSBIZTOS) TÍPUSÚ FÖLD FELETTI TŰZCSAPOKHOZ , AU (egyszeres zárású) és AUD (kétszeres zárású) KIVITELBEN

IMP 2018 TŰZCSAPCSALÁD (2023.03.30. - rev. 04)

Típusok:

IMP 2018 C-AU DN 80 / 2B / 750	IMP 2018 C-AU DN 100 / 2B / 750	IMP 2018 C-AU DN 100 / 2B-1A / 750
IMP 2018 C-AU DN 80 / 2B / 1000	IMP 2018 C-AU DN 100 / 2B / 1000	IMP 2018 C-AU DN 100 / 2B-1A / 1000
IMP 2018 C-AU DN 80 / 2B / 1250	IMP 2018 C-AU DN 100 / 2B / 1250	IMP 2018 C-AU DN 100 / 2B-1A / 1250
IMP 2018 C-AU DN 80 / 2B / 1500	IMP 2018 C-AU DN 100 / 2B / 1500	IMP 2018 C-AU DN 100 / 2B-1A / 1500
IMP 2018 C-AUD DN 80 / 2B / 750	IMP 2018 C-AUD DN 100 / 2B / 750	IMP 2018 C-AUD DN 100 / 2B-1A / 750
IMP 2018 C-AUD DN 80 / 2B / 1000	IMP 2018 C-AUD DN 100 / 2B / 1000	IMP 2018 C-AUD DN 100 / 2B-1A / 1000
IMP 2018 C-AUD DN 80 / 2B / 1250	IMP 2018 C-AUD DN 100 / 2B / 1250	IMP 2018 C-AUD DN 100 / 2B-1A / 1250
IMP 2018 C-AUD DN 80 / 2B / 1500	IMP 2018 C-AUD DN 100 / 2B / 1500	IMP 2018 C-AUD DN 100 / 2B-1A / 1500

Megengedett maximális üzemi nyomás:

PN 16 = 16 bar

1. A TERMÉK BEÉPÍTÉSE

• A TŰZCSAP KIVÁLASZTÁSA

A tűzcsap tartós működésének feltétele a helyes beépítés.

Az optimális tűzcsapválasztás szempontjából különösen a tűzcsap helye és a csővezeték mélysége fontos. A csővezeték helye segít megállapítani a tűzcsap esetleges mechanikai sérülésének (törésének) kockázatát, a csővezeték mélysége pedig a tűzcsap beépítési mélysége szempontjából mérvadó.

A tűzcsap beépítéskor különösen oda kell figyelni a dolgozó biztonságára; ezért megfelelő méretű gödröt kell ásni, melynek vízszintes az alja, hogy a dolgozó rá tudjon állni. Meg kell győződni róla, hogy a tűzcsap előtti tolózár le van zárva, vagy a csővezeték legyen nyomásmentesítve. A tömítést tiszta karimára kell helyezni, majd rá kell tenni a tűzcsapot és össze kell csavarozni. A beépítési helyszínnek megfelelően a tűzcsapfej bármilyen irányba beállítható. A tűzcsap elfordítását a felső forgatható perem teszi lehetővé, mely a tűzcsapfejen található. Ehhez csavarja ki mind a hat darab (11) (>A<) csavart (két-három fordulat), és fordítsa a tűzcsapfejet a kívánt irányba. A beállítást követően egyenletesen húzza meg a csavarokat T=30–40 Nm nyomatékkal.

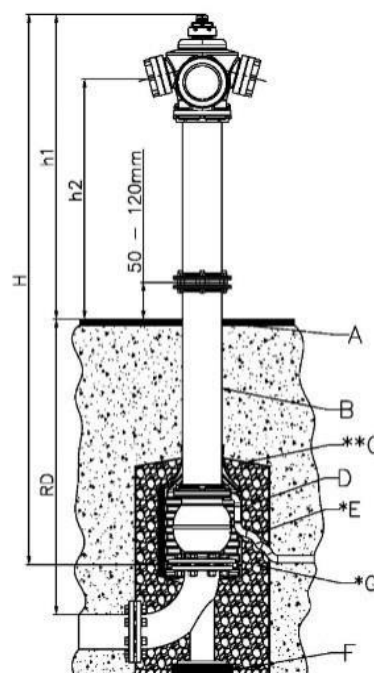
• LEÜRÍTÉS

A leürítőcsonk elhelyezése is rendkívül fontos, különösen az erősen agyagos helyeken. Ellenkező esetben a víz nem fog leürülni a tűzcsapból, ami miatt alacsony hőmérsékleten a közeg megfagyhat, így károsíthatja a tűzcsapot. A tűzcsap körüli gödör visszatöltésekor különösen oda kell figyelni, nehogy megsérüljön. A munka elvégzése után el kell távolítani a PVC fóliát.

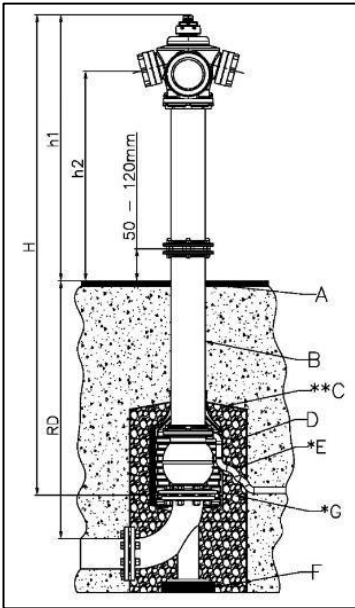
A TŰZCSAP RÁKÖTÉSE A CSŐVEZETÉKRE

A FÖLD FELETTI TŰZCSAP MÉRETEI				
DN	RD (BEÉPÍTÉSI MÉLYSÉG)	H	h1	h2
80	750	1550	995	828
	1000	1800		
	1250	2050		
	1500	2300		
100	750	1550	995	828
	1000	1800		
	1250	2050		
	1500	2300		

- A Talajszint
 B Jól tömöríteni kell a talajt
 C** Filc vagy PE fólia ajánlott
 D 4–20 mm vastagságú homokréteg
 E* Opció: leürítés PE csővel
 F Alaplemez (beton ajánlott)
 G* Szivárgó kosár



• **A BEÉPÍTETT TERMÉK MEGENGEDETT POZÍCIÓI**



Az optimális működés érdekében a terméket csak ebben a pozícióban lehet helyesen beépíteni.

2. KARBANTARTÁS ÉS JAVÍTÁS

A föld feletti tűzcsap egyszerű felépítésű, így nem igényel speciális karbantartást. A zárótest szivárgása vagy sérülése esetén a zárótestet ki kell cserélni.



A tűzcsapon végzendő bármilyen karbantartás előtt el kell zárni a tűzcsap előtti elzáró szerelvényt! Gondoskodni kell a tűzcsap nyomásmentesítéséről, például a kupakkapocs levételével és a tűzcsap megnyitásával. A tűzcsapon csak szakképzett személy végezhet karbantartási munkákat.

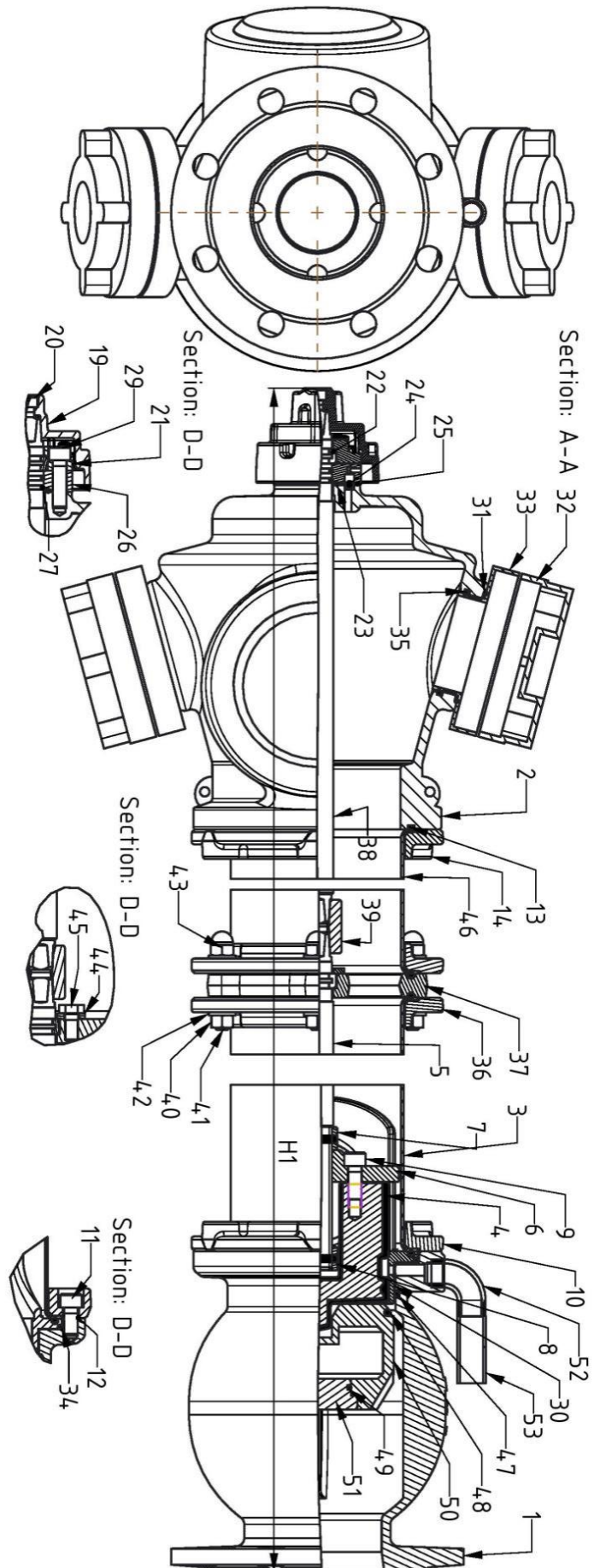
2.1 ZÁRÓTESTCSERE A „2018 C (KITÖRÉSBIZTOS)” TÍPUSÚ FÖLD FELETTI TŰZCSAPON (A „2018 C” TÍPUSÚ TŰZCSAP ALKATRÉSZLISTÁJA A MELLÉKLETBEN TALÁLHATÓ)

- | | |
|-----------------------------------------------------------------------------------------------------------------------------------------------------------------------------------------------------------------------------------------------------------------------------------------------------------------------------------------------------------------------------------------------------------------------------------------------------------------------------------------------------------------------------------------------------------------------------------------------------------------------------------------------------------------------------------------------------------------------------------------------------------------------------------------------------------------------------------------------------------------------------------------------------------------------------------------------------------------------------------------------------------------------------------------------------------------------------------------------------------------------------------------------------|---------------------------------------------------------------------------------------------------------------------------------------------------------------------------------------------------------------------------------------------------------------------------------------------------------------------------------------------------------------------------------------------------------------------------------------------------------------------------------------------------------------------------------------------------------------------------------------------------------------------------------------------------------------------------------------------------------------------------------------------------------------------------------------------------------------------------------------------------------------------------------------------------------------------------------------------------------------------------------------------------------------------------------------------------------------------------------------------------------------------------------------------------------------------------------------------------|
| <ol style="list-style-type: none"> Zárja el a tűzcsap vízellátását. Nyissa ki a tűzcsapot és győződjön meg róla, hogy nincs nyomás alatt – végezze el a tűzcsap nyomásmentesítését. Csavarja le az anyákat (43) (»B«) és vegye le az alátéteket (42) (»C«). Vegye le a tűzcsap felső részét. Vegye le a törőrészen levő összekötőt (39). Csavarja le a törőrész peremén (36) (»L«) levő anyákat (40) (»D«). Húzza ki a teljes tűzcsapfejet (5) az orsóval (37) és a zárótesttel (4) (»G«) együtt. A csavarokat (9) (»F«) eltávolítva vegye le a zárótestet (4). Cserélje ki a zárótestet (4) (»G«) egy új zárótestre, és rögzítse a csavarokkal (9) (»F«). A véletlen kilazulás ellen menetragasztót kell használni (becsavarás előtt ragasztózza be a csavarokat (9) (»F«)). Szükség esetén cserélje ki az O-gyűrűt (13) (»H«) a törőrészen (37). Zsírozza be a gumibevonatú zárótest külső peremét. Vákuumszivattyúval vagy merőkanállal távolítsa el a vizet a tűzcsap szeleprészéből. Ezzel lehetővé válik az összeszerelés. | <ol style="list-style-type: none"> Helyezze az orsót (5) a törőrésszel (37) és a zárótesttel (4) (»G«) együtt a csőbe (3). Amikor a zárótesttel ellátott orsó felülkötik, végállásig be kell nyomni, hogy a helyére kerüljön. Ellenőrizze mindkét O-gyűrűt (13) (»I« és »H«) a törőrészen, és sérülés esetén végezze el a cserét. Ellenőrizze a biztonsági csavarokat (41) (»J«), és szükség esetén végezze el a cserét. Ennek módja: felfelé nyomva távolítsa el a csavarokat, és pótolja új csavarokkal. Nyomja az alsó peremet (36) (»L«) felfelé és rögzítse az alátétekkel (42) (»E«) és anyákkal (40) (»D«). Helyezze az összekötőt (39) a törőrészre. Tegye a tűzcsap felső részét a törőrészre. Ügyeljen rá, hogy a belső orsó (38) megfelelően illeszkedjen az összekötőre (39). A felső külső csőnek (46) teljesen illeszkednie kell a törőrészre (37). Tegye rá az alátéteket (42) (»C«), és húzza meg az anyákat (43) (»B«) max. 30 Nm nyomatékkal. Ellenőrizze, hogy a tűzcsap zárt állásban van-e. Nyissa meg a tűzcsap vízellátását, és nyitással-zárással ellenőrizze a tűzcsap működését. |
|-----------------------------------------------------------------------------------------------------------------------------------------------------------------------------------------------------------------------------------------------------------------------------------------------------------------------------------------------------------------------------------------------------------------------------------------------------------------------------------------------------------------------------------------------------------------------------------------------------------------------------------------------------------------------------------------------------------------------------------------------------------------------------------------------------------------------------------------------------------------------------------------------------------------------------------------------------------------------------------------------------------------------------------------------------------------------------------------------------------------------------------------------------|---------------------------------------------------------------------------------------------------------------------------------------------------------------------------------------------------------------------------------------------------------------------------------------------------------------------------------------------------------------------------------------------------------------------------------------------------------------------------------------------------------------------------------------------------------------------------------------------------------------------------------------------------------------------------------------------------------------------------------------------------------------------------------------------------------------------------------------------------------------------------------------------------------------------------------------------------------------------------------------------------------------------------------------------------------------------------------------------------------------------------------------------------------------------------------------------------|

Ha probléma merül fel a javítás során, keresse az Interex-Waga Kft. illetékes munkatársát, vagy cserélje ki az egész tűzcsapot.

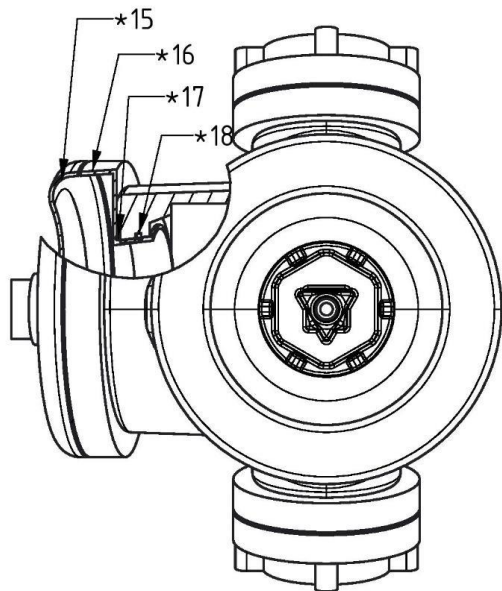
2.2 MELLÉKLET – „2018 C (KITÖRÉSBIZTOS)” TÍPUSÚ TŰZCSAP ALKATRÉSZLISTÁJA

Sorsz	Db	Megnevezés
1	1	SZELEPTEST
2	1	FEJ
3	1	CSÓ
4	1	ZÁRÓTEST
5	1	ORSÓ
6	1	ORSÓANYA
7	1	ÜTKÖZŐ
8	1	ÜTKÖZŐ
9	2	CSAVAR M10X25
10	1	„B” PEREM
11	12	CSAVAR M10X20
12	12	ALÁTÉT BN1217 M10
13	4	TÖMÍTÉS
14	1	„R” PEREM
15*	1	„A” KUPAK
16*	1	„A” KAPOCS
17*	1	O-GYŰRŰ $\Phi 118 \times \Phi 3$
18*	1	„A” TÖMÍTÉS
19	1	MŰKÖDTETŐ SAPKA
20	1	CSAVAR M8X16
21	1	AI SAPKA
22	2	ÜTKÖZŐ
23	1	O-GYŰRŰ $\Phi 26 \times \Phi 3$
24	1	LÉGSZELEP
25	1	O-GYŰRŰ $\Phi 9 \times \Phi 2,5$
26	1	POM CSAPÁGY
27	2	O-GYŰRŰ $\Phi 18 \times \Phi 2,5$
28	1	DUGÓ
29	2	CSAVAR M10X35
30	1	TÖMÍTŐGYŰRŰ
31	1	O-GYŰRŰ $\Phi 80 \times \Phi 3,5$
32	2	„B” KUPAK
33	2	„B” KAPOCS
34	2	O-GYŰRŰ $\Phi 144 \times \Phi 3$
35	2	„B” TÖMÍTÉS
36	2	„L” PEREM
37	1	TÖRŐRÉSZ
38	1	„Z” ORSÓ
39	1	ÖSSZEKÖTŐ
40	6	ANYA M10
41	6	BIZTONSÁGI CSAVAR
42	12	ALÁTÉT
43	6	ANYA M10
44	1	ALÁTÉT
45	2	CSAVAR M10X16
46	1	CSÓ
47	1	O-GYŰRŰ $\Phi 115 \times \Phi 4$ (csak AUD)
48	1	O-GYŰRŰ $\Phi 98 \times \Phi 5$ (csak AUD)
49	1	O-GYŰRŰ $\Phi 45 \times \Phi 3$ (csak AUD)
50	1	ÚSZÓ TEST (csak AUD)
51	1	ÚSZÓ DUGÓ (csak AUD)
52	1	FITTING R=1/2"
53	1	Gyökerek elleni védelem



MEGJEGYZÉS: IGÉNY ESETÉN A 2018 TÍPUSÚ, DN 100 MÉRETŰ TÚZCSAP „A” KUPAKKAL IS RENDELHETŐ.

*PO NAROČILU / ON REQUEST 1xA 2xB



Közegészségügyi feltételek ivóvízes rendszerekben

- A termékkel érintkező emberi felhasználásra szánt víz hőmérséklete közegészségügyi szempontból a 30 °C-ot nem haladhatja meg.
- Közegészségügyi szempontból nincs akadálya annak, hogy termikus fertőtlenítés céljából nagyobb hőmérsékletű vizet használjanak, amennyiben a termikus fertőtlenítésre használt víz nem kerül emberi felhasználásra.
- A termék tisztítása, fertőtlenítése során kizárólag olyan vegyszer alkalmazható, amely megfelel az 5/2023. (I.12.) Kormányrendeletben, illetve a 316/2013. (VIII. 28.) Kormányrendeletben és a 38/2003. (VII. 7.) ESzCsM-FVM-KvVM együttes rendeletben leírtaknak. Ezek a következők:
 - Klór alapú fertőtlenítőszer (nátrium-hipoklorit oldat, Dinax Klorin F)
 - Hidrogén-peroxid alapú fertőtlenítőszer (Sanosil Super 25Ag, Huwa-san TR-50, NANOSEPT Aqua Super, Tevan Panox)
 - Klór-dioxid alapú fertőtlenítőszer (DINOX 03, TwinOxide)
- A terméket tartalmazó vízhálózati szakaszt legalább 1 napra ivóvízzel fel kell tölteni. Az öblítővizet a csatornába kell engedni, azt háztartási célra felhasználni nem szabad. Csak ezután szabad megkezdeni a terméket tartalmazó vízhálózati szakasz rendeltetésszerű használatát.
- A termék alkalmazását követő első hetekben fémes és szervesanyag-kioldódásra lehet számítani, amely íz- és szagproblémákat, baktériumok túlzott elszaporodását és nagyobb klórigényt okozhat. Ez a jelenség átmeneti, gyakoribb vízcserével, átöblítéssel csökkenthető.

Közegészségügyi megjegyzés az 5/2023. (I.12.) Korm. rendelet szerint

Nyilvántartásba vétel/engedély száma: 790-7/2020/KTEF
Alkalmazási terület: ivóvíz-ellátás
Maximális alkalmazási hőmérséklet: max. 30 °C

A termék megfelel az ivóvíz minőségi követelményeiről és az ellenőrzés rendjéről szóló 5/2023. (I.12.) Korm. rendelet előírásainak.